

GB Safety Instructions

The functioning of security systems, medical equipment or sensitive devices can be disrupted by the transmission power of the device. Observe any usage regulations (or restrictions) in the vicinity of such equipment.



The following Alert Symbol (!) means that the radio-frequency band used by this equipment is not fully harmonised in Europe, and that the user must therefore imperatively consults the national legislation in force in the country of use, to learn about the possible restrictions of use.

Sagemcom declines all liability in the event the user has failed to comply with national regulations in force at the place of his installation.

F Consignes de sécurité

Certains dispositifs de sécurité, équipements médicaux ou autres appareils sensibles peuvent être perturbés dans leur fonction par la puissance d’émission de de l’appareil.Veuillez à respecter les prescriptions (ou restrictions) d’utilisation à proximité de ce type d’installations.



Le signe d’alerte suivant (!) indique que la bande de fréquences radio qu’il utilise n’est pas totalement harmonisée au niveau européen, et que l'utilisateur doit impérativement se reporter à la réglementation nationale en vigueur dans le pays d’utilisation pour connaître les restrictions d’utilisation possibles. Sagemcom dégage toute responsabilité en cas de non respect des réglementations en vigueur sur le lieu d’installation, et d’interférences radio créées vis-à-vis de tiers et dues à un non-respect des réglementations nationales pour cette application.

D Sicherheitshinweise

Die Funktion von Sicherheitsanlagen, medizinischer oder empfindlicher Geräte kann durch die Sendeleistung des Gerätes gestört werden. Beachten Sie mögliche Benutzungsvorschriften (oder -einschränkungen) in der Nähe solcher Einrichtungen.



Das nachgestellte Warnsymbol (!) bedeutet, dass das von diesem Gerät verwendete Radiofrequenzband in Europa nicht vollständig harmonisiert ist und dass der Nutzer deshalb unbedingt die im Land der Nutzung geltende nationale Gesetzgebung konsultieren muss, um etwas über mögliche Nutzungseinschränkungen zu erfahren. Sagemcom übernimmt keine Haftung, falls der Nutzer die nationalen Vorschriften nicht eingehalten hat, die am Ort seiner Installation gültig sind.

I Indicazioni di sicurezza

La potenza di trasmissione dell'apparecchio può interferire con il funzionamento di impianti di sicurezza, apparecchiature mediche o apparecchi sensibili. Si consiglia quindi di seguire le prescrizioni o le limitazioni d'uso nelle vicinanze di tali dispositivi.



Il simbolo di avvertenza riportato di seguito (!) indica che la banda di frequenze radio utilizzata da questo apparecchio non è completamente armonizzata in Europa e che l'utente è quindi tenuto obbligatoriamente a consultare la normativa nazionale in vigore nel paese di utilizzo per conoscere eventuali limiti di utilizzo possibili. Sagemcom declina qualsiasi responsabilità qualora l'utente non avesse rispettato le normative nazionali in vigore presso la sua sede di installazione.

E Instrucciones de seguridad

El funcionamiento de las instalaciones de seguridad y de aparatos médicos o delicados se puede ver interferido por la potencia de emisión del aparato. Cuando se encuentre cerca de dichos dispositivos, preste atención a las normas de utilización (o bien a las restricciones de utilización).



El símbolo de advertencia (!) significa que la banda de frecuencias de radio usada por este aparato no está completamente armonizada en Europa y que, por tanto, es imprescindible que el usuario consulte la legislación nacional vigente en el país donde se va a usar el aparato a fin de conocer la información pertinente sobre posibles restricciones de su uso. Sagemcom no asume responsabilidad alguna en caso de que el usuario incumpla las prescripciones nacionales vigentes en el lugar de instalación del aparato.

GB Wireless Network (WLAN)

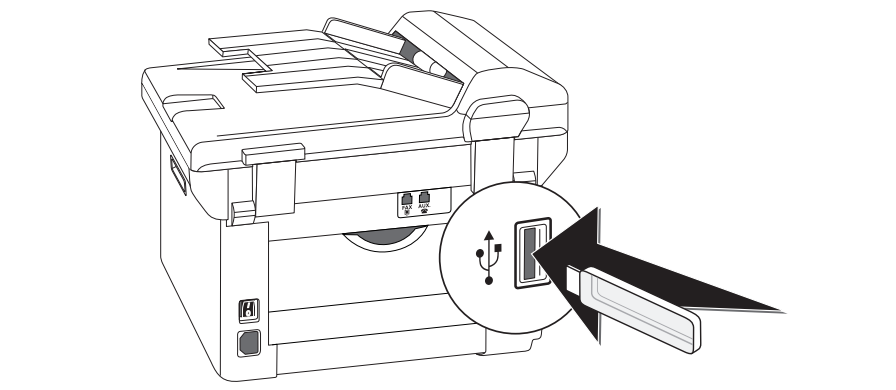
Three steps are necessary in order to connect your device to a network.

- Configure the network on your PC.
- Configure your device for network operation.
- Install the software ***Companion Center SFX*** on your computer using the required printer drivers.

Connect WLAN Adapter

Insert the WLAN adapter into the USB host port on the reverse of the device.

- ⚠ Use of the WLAN dongle is restricted to operate with the multi-function and facsimile device only. Do not use the dongle close to body (e.g in laptop/notebook).



Setting up a Wireless Network (WLAN) Using the Wizard

You can integrate your device very quickly and easily into an existing wireless network using Wi-Fi Protected Setup (WPS) or using a wireless network scan.

Using Wi-Fi Protected Set-up with Pin Code

- Press **C**, **0****8****1****1** and **OK**.
- Using **▲/▼** select WPS PIN.
- A pin code appears on the display. Enter this pin code in your access point (Access Point, Router).
- Press **OK** on the device. The WLAN access point and device connect automatically and create a WPA protected connection.

Using Wi-Fi Protected Set-up with Push Button Configuration (PBC)

- Press **C**, **0****8****1****1** and **OK**.
- Using **▲/▼** select WPS PBC.
- Activate Push Button Configuration on the WLAN access point. The WLAN access point and device connect automatically and create a WPA protected connection.

Using Network Scan

Your device shows you a list of all available wireless networks. A wizard helps you connect with the desired wireless network.

- Press **C**, **0****8****1****2** and **OK**.
- The available wireless networks are displayed. Use **▲/▼** to select the desired wireless network.
- Confirm with **OK**.
- Select an encryption standard or switch off network security using **▲/▼**.
- Confirm with **OK**.
- Enter the password for the network.
- Confirm with **OK**.

The device connects with the wireless network and automatically attempts to obtain an IP address.

F Réseau sans fil WLAN

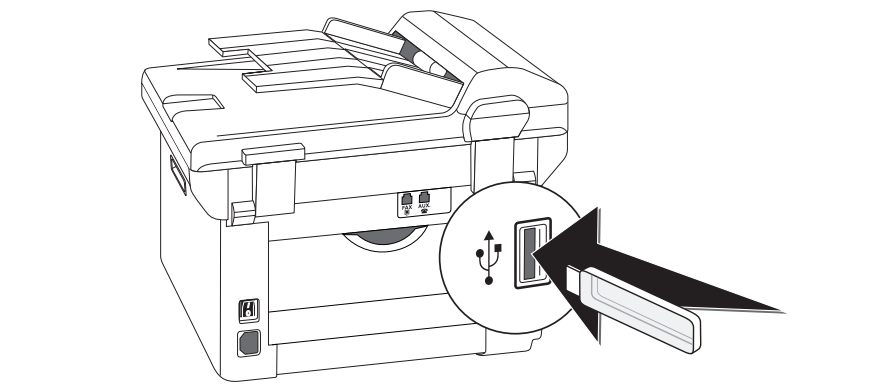
Trois étapes sont nécessaires pour relier votre appareil à un réseau.

- Configurez le réseau à votre ordinateur.
- Préparez votre appareil pour le fonctionnement en réseau.
- Installez le logiciel ***Companion Center SFX*** avec les pilotes de l'imprimante nécessaires sur votre ordinateur.

Connecter l'adaptateur WLAN

Introduisez l'adaptateur WLAN dans a connexion hôte USB sur la partie arrière de l'appareil.

- ⚠ Utilisez l'adaptateur WLAN avec votre appareil multifonctions et votre fax exclusivement. N'utilisez pas l'adaptateur près d'un corps conducteur (par exemple dans un ordinateur portable ou un Notebook).



Etablir le réseau sans fil (WLAN) avec des assistants

Avec le Wi-Fi Protected Setup (WPS) ou avec un scan de réseau sans fil, vous pouvez relier votre appareil rapidement et facilement à un réseau sans fil existant.

Utiliser le Wi-Fi Protected Setup avec code Pin

- Appuyez sur **C**, **0****8****1****1** et **OK**.
- Sélectionnez avec **▲/▼** WPS PIN.
- Un code Pin est indiqué sur l'écran d'affichage. Entrer ce code Pin à votre point d'accès (Access Point, Routeur).
- Appuyez sur la touche **OK** de l'appareil. Le point d'accès WLAN et votre appareil se relient automatiquement et établissent une connexion WPA protégée.

Utiliser le Wi-Fi Protected Setup avec la Push Button Configuration

- Appuyez sur **C**, **0****8****1****1** et **OK**.
- Sélectionnez avec **▲/▼** WPS PBC.
- Activez la Push Button Configuration sur le point d'accès WLAN. Le point d'accès WLAN et votre appareil se relient automatiquement et établissent une connexion WPA protégée.

Utiliser le scan de réseau

Votre appareil vous montre une liste de tous les réseaux sans fil disponibles. Un assistant vous aide à la connexion avec le réseau sans fil souhaité.

- Appuyez sur **C**, **0****8****1****2** et **OK**.
- Les réseaux sans fil disponibles sont affichés. Sélectionnez avec **▲/▼** le réseau sans fil souhaité.
- Confirmez par **OK**.
- Sélectionnez avec **▲/▼** une norme de verrouillage ou éteignez la sécurité du réseau.
- Confirmez par **OK**.
- Entrez le mot de passe pour le réseau.
- Confirmez par **OK**.

L'appareil se relie au réseau sans fil et essaie de se référer automatiquement à une adresse IP.

D Funknetzwerk (WLAN)

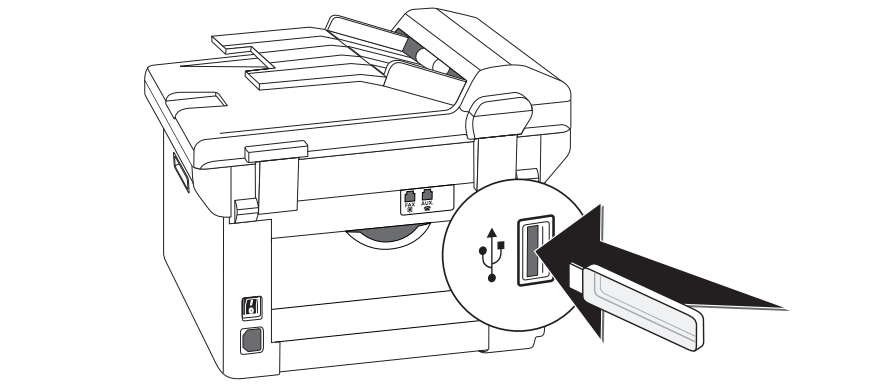
Es sind drei Schritte notwendig, um Ihr Gerät in ein Netzwerk einzubinden. Netzwerk einrichten

- Konfigurieren Sie das Netzwerk an Ihrem Computer.
- Richten Sie Ihr Gerät für den Netzwerkbetrieb ein.
- Installieren Sie die Software ***Companion Center SFX*** mit den notwendigen Druckertreibern auf Ihrem Computer.

WLAN-Adapter anschließen

Stecken Sie den WLAN-Adapter in den USB-Host-Anschluss auf der Rückseite des Gerätes.

- ⚠ Verwenden Sie den WLAN-Adapter ausschließlich mit Ihrem Multifunktions- und Faxgerät.Verwenden Sie den Adapter nicht dicht am Körper (zum Beispiel in einem Laptop oder Notebook).



Funknetzwerk (WLAN) mit Assistenten einrichten

Sie können mit dem Wi-Fi Protected Setup (WPS) oder mit einem einem Funknetzwerkscan Ihr Gerät sehr schnell und einfach in ein bestehendes Funknetzwerk einbinden.

Wi-Fi Protected Setup mit Pincode verwenden

- Drücken Sie **C**, **0****8****1****1** und **OK**.
- Wählen Sie mit **▲/▼** WPS PIN.
- Auf dem Display wird ein Pincode angezeigt. Geben Sie diesen Pincode an Ihrem Zugriffspunkt (Access Point, Router) ein.
- Drücken Sie am Gerät **OK**. WLAN-Zugriffspunkt und Gerät verbinden sich automatisch und stellen eine WPA-geschützte Verbindung her.

Wi-Fi Protected Setup mit Push Button Configuration (PBC) verwenden

- Drücken Sie **C**, **0****8****1****1** und **OK**.
- Wählen Sie mit **▲/▼** WPS PBC.
- Aktivieren Sie am WLAN-Zugriffspunkt die Push Button Configuration. WLAN-Zugriffspunkt und Gerät verbinden sich automatisch und stellen eine WPA-geschützte Verbindung her.

Netzwerkscan verwenden

Ihr Gerät zeigt Ihnen eine Liste aller verfügbaren Funknetzwerke an. Ein Assistent hilft Ihnen bei der Verbindung mit dem gewünschten Funknetzwerk.

- Drücken Sie **C**, **0****8****1****2** und **OK**.
- Die verfügbaren Funknetzwerke werden angezeigt. Wählen Sie mit **▲/▼** das gewünschte Funknetzwerk.
- Bestätigen Sie mit **OK**.
- Wählen Sie mit **▲/▼** einen Verschlüsselungsstandard oder schalten die Netzwerksicherheit aus.
- Bestätigen Sie mit **OK**.
- Geben Sie das Passwort für das Netzwerk ein.
- Bestätigen Sie mit **OK**.

Das Gerät verbindet sich mit dem Funknetzwerk und versucht, automatisch eine IP-Adresse zu beziehen.

I Rete wireless (WLAN)

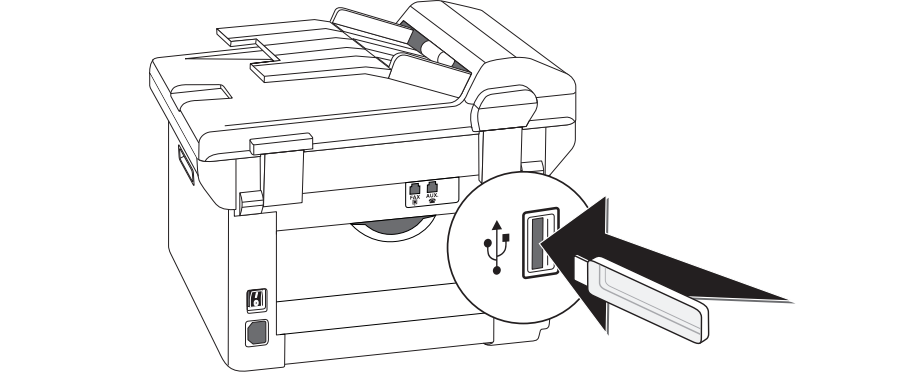
Per collegare l'apparecchio in una rete wireless sono necessarie tre operazioni.

- Configurare la rete sul computer.
- Impostare l'apparecchio per il servizio di rete.
- Installare il software ***Companion Center SFX*** sul proprio computer con i driver di stampa necessari.

Collegamento dell'adattatore WLAN

Collegare l'adattatore WLAN all'apposita presa USB-Host sul retro dell'apparecchio.

- ⚠ Utilizzare l'adattatore WLAN esclusivamente con l'apparecchio multifunzione e fax. Non utilizzare l'adattatore vicino al corpo (ad esempio in un portatile o notebook).



Impostazione della rete wireless (WLAN) con la funzione Assistente

Con la funzione Wi-Fi Protected Setup (WPS) oppure con una scansione della rete wireless è possibile collegare molto rapidamente e facilmente il proprio apparecchio a una rete wireless già esistente.

Utilizzo della funzione Wi-Fi Protected Setup con codice pin

- Premere **C**, **0****8****1****1** e **OK**.
- Selezionare con **▲/▼** WPS PIN.
- Sul display viene visualizzato un codice pin. Inserire questo codice pin in corrispondenza del proprio punto d'accesso (Access Point, Router).
- Premere **OK** sull'apparecchio. Il punto d'accesso WLAN e l'apparecchio si collegano automaticamente impostando un collegamento WPA protetto.

Utilizzo della funzione Wi-Fi Protected Setup con Push Button Configuration (PBC)

- Premere **C**, **0****8****1****1** e **OK**.
- Selezionare con **▲/▼** WPS PBC.
- Attivare sul punto d'accesso WLAN la funzione Push Button Configuration. Il punto d'accesso WLAN e l'apparecchio si collegano automaticamente impostando un collegamento WPA protetto.

Utilizzo della funzione di scansione rete

L'apparecchio visualizza una lista di tutte le reti wireless disponibili. Un assistente aiuta nel collegamento con la rete wireless desiderata.

- Premere **C**, **0****8****1****2** e **OK**.
- Vengono visualizzate le reti wireless disponibili. Selezionare con **▲/▼** la rete wireless desiderata.
- Confermare con **OK**.
- Selezionare con **▲/▼** uno standard di codifica, oppure disattivare la protezione della rete.
- Confermare con **OK**.
- Digitare la password per la rete.
- Confermare con **OK**.

L'apparecchio si collega alla rete wireless e tenta di ottenere automaticamente un indirizzo IP.

E Red inalámbrica (WLAN)

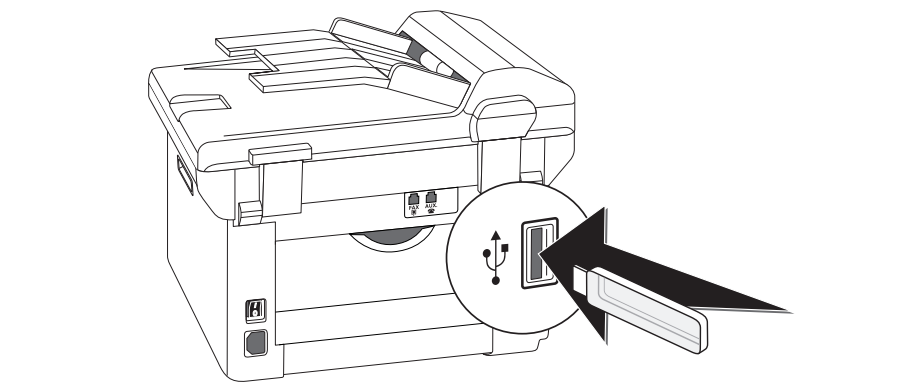
Para integrar el aparato en una red son necesarios tres pasos.

- Configure la red en su ordenador.
- Configure su aparato para el funcionamiento en red.
- Instale en su ordenador el software ***Companion Center SFX*** con los controladores de impresión necesarios.

Conectar adaptador WLAN

Conecte un adaptador WLAN en la conexión host USB de la parte trasera del aparato.

- ⚠ Utilice el adaptador de WLAN exclusivamente con su aparato multifuncional y de fax. No utilice el adaptador cerca del cuerpo (por ejemplo, en un ordenador portátil).



Configurar con asistentes la red inalámbrica (WLAN)

Puede integrar de un modo rápido y sencillo su aparato en una red inalámbrica existente con el Wi-Fi Protected Setup (WPS) o con un detector de redes inalámbricas.

Utilizar Wi-Fi Protected Setup con código PIN

- Pulse **C**, **0****8****1****1** y **OK**.
- Seleccione con **▲/▼** WPS PIN.
- En la pantalla se muestra un código PIN. Introduzca ese código PIN en su punto de acceso (access point, router).
- Pulse **OK** en el aparato. El punto de acceso WLAN y el aparato se conectan automáticamente y establecen una conexión con protección WPA.

Utilizar Wi-Fi Protected Setup (WPS) con Push Button Configuration (PBC)

- Pulse **C**, **0****8****1****1** y **OK**.
- Seleccione con **▲/▼** WPS PBC.
- Active Push Button Configuration en el punto de acceso WLAN. El punto de acceso WLAN y el aparato se conectan automáticamente y establecen una conexión con protección WPA.

Utilizar detector de redes

Su aparato le muestra una lista de todas las redes inalámbricas disponibles. Un asistente le ayuda en la conexión con la red inalámbrica deseada.

- Pulse **C**, **0****8****1****2** y **OK**.
- Se muestran las redes inalámbricas disponibles. Seleccione con **▲/▼** la red inalámbrica deseada.
- Confirme en **OK**.
- Seleccione con **▲/▼** un estándar de cifrado o desconecte la seguridad de red.
- Confirme en **OK**.
- Introduzca una contraseña para la red.
- Confirme en **OK**.

El aparato se conecta con la red inalámbrica e intenta ocupar automáticamente una dirección IP.

